

# びおソーラー用送風機 SS-F12/F14

## 取扱・施工要領書

取付工事を始めるの前に必ずこの説明書をお読みにになり、正しく安全に取付けて下さい。

取付工事は販売店様、または専門の工事店様が実施して下さい。

### || 安全のために必ず守ること

誤った取扱いをしたときに生じる危険とその程度を次の表示で説明しています。



#### 警告

… 取扱いを誤ったときに、作業者が死亡または重傷を負う危険があることを示します。



#### 注意

… 取扱いを誤ったときに、作業者が軽傷を負うか、物的損害のみの発生が想定されることを示します。



#### 警告

- 製品を濡らさないで下さい。感電の恐れがあります。
- 分解や改造をしないで下さい。火災や感電、けがの原因となる恐れがあります。
- 定格電圧・定格周波数以外では使用しないで下さい。火災や感電の原因になります。
- 燃焼機具の排気ダクトには据付けないで下さい。火災の原因になります。
- 作業時は、必ず電源を切って下さい。けがや感電の原因になります。
- 吹出口や吸込口に手や物を入れないで下さい。内部でファンが高速回転しており、けがの原因になります。



#### 注意

- 電気工事は、必ず有資格者である電気工事士が内線規程や電気設備技術基準に従って行って下さい。工事に不備があると漏電や火災など、予期せぬ事故の原因になります。
- 製品は浴室などの湿気の多い場所、油煙や湯気のアたる場所には設置しないで下さい。感電の恐れがあり、機器の故障の原因になります。
- アースを設置して下さい。アース配線をせずに使用すると感電や機器の故障の原因になります。
- ファンボックスをしっかり固定して下さい。取付けが不十分な場合、予期せぬ事故の原因になります。
- 騒音、振動に注意して下さい。ファンの運転による騒音や振動に注意して、適切な対策を行って下さい。

# びおソーラー用送風機の用途

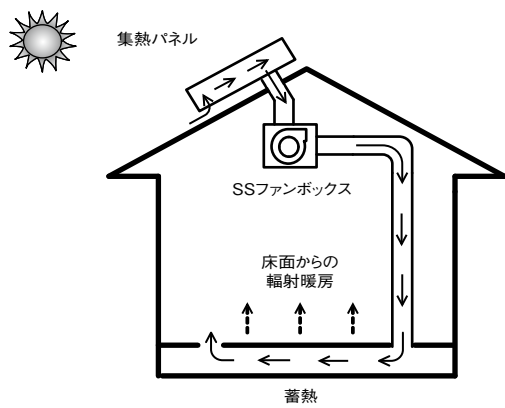
「びおソーラー用送風機」は、いろいろな用途に使用することができます。本書では、バイメタル式温度スイッチや電動ダンパーとの組合せによる空気集熱式ソーラーシステムでの使用のほか、温度制御による小屋裏排気や室内循環運転の使用例等も紹介しています。下図のようなイメージで使用していただくことを想定しておりますので参考にして下さい。

## || 空気集熱式ソーラーシステム

屋根や壁に取付けた集熱パネルが日射を受けると内部の空気が暖められます。この温度が一定以上に達するとファンが動いて暖かい空気を室内に取り入れる仕組みです。夏は、暑い空気を取り入れる訳には行きませんから日中はファンは停止しています。夜になって温度が一定以下になるとファンが動き出して涼しい空気を取り入れる仕組みです。

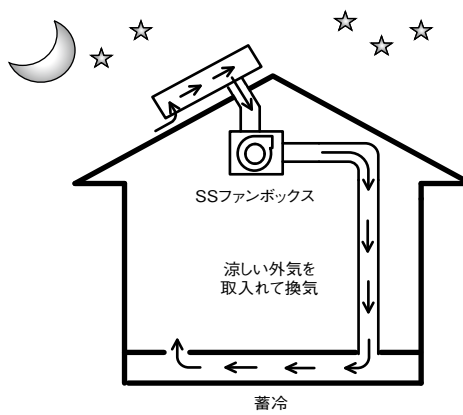
### ●冬の昼間

太陽熱による暖房・換気



### ●夏の夜間

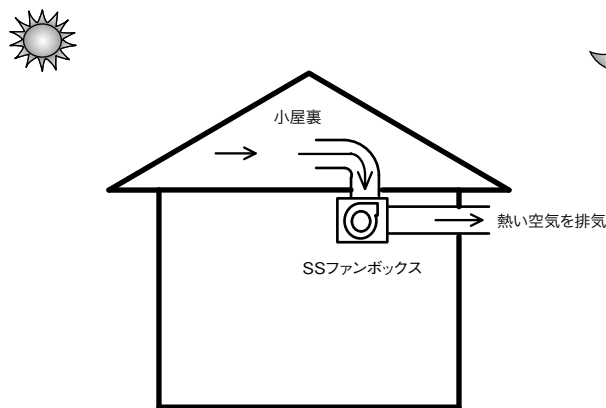
夜間放射冷却による換気



集熱空気は1階床下に送られて土間コンクリートに蓄熱されながら建物全体に広がり、穏やかな温熱環境をつくります。また集熱しながら外気を取り入れるので寒くない換気システムでもあります。

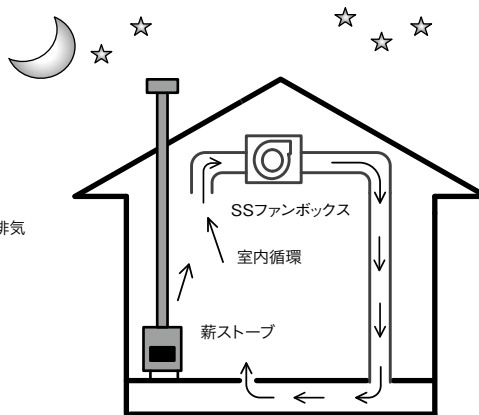
## || 小屋裏換気・室内循環システム

### ●小屋裏換気



夏場に小屋裏空間はかなり暑くなりますがこの温度が一定以上になるとファンが動いて排熱します。これにより天井からの輻射熱の影響が緩和されます。

### ●薪ストーブとの組合せによる室内循環運転



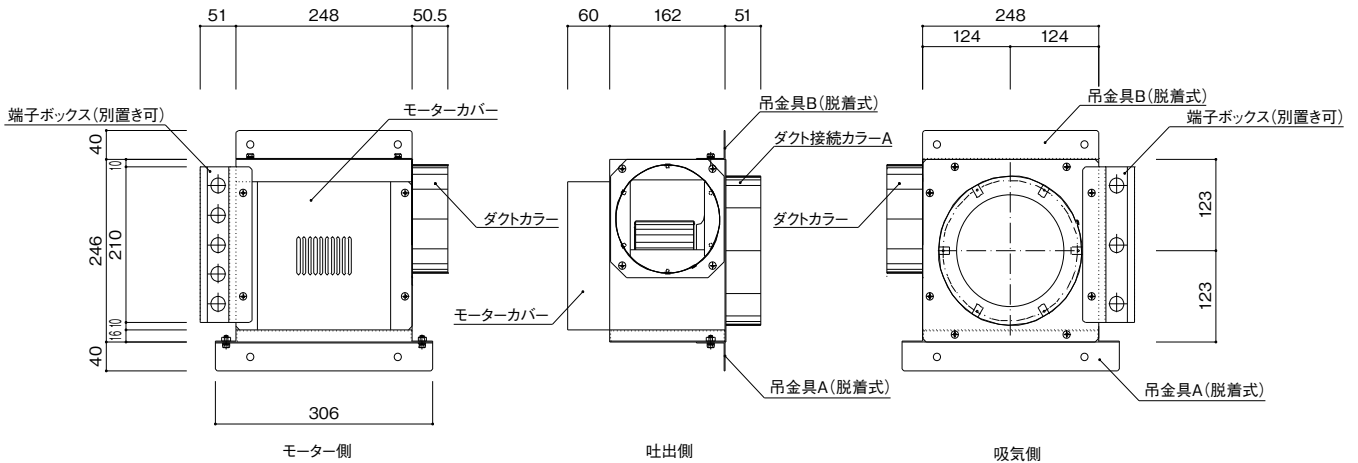
薪ストーブなどを利用される場合、暖気は建物上部に集まるのでこれをファンで床付近へ戻してやります。これにより建物上下間での温度差を小さくすることができます。

# 寸法・仕様

「びおソーラー用送風機」は、いろいろな用途に使用することができます。本書では、バイメタル式温度スイッチや電動ダンパーとの組合せによる空気集熱式ソーラーシステムでの使用のほか、温度制御による小屋裏排気や室内循環運転の使用例等も紹介しています。下図のようなイメージで使用していただくことを想定しておりますので参考にして下さい。

## || 空気集熱式ソーラーシステム

屋根や壁に取付けた集熱パネルが日射を受けると内部の空気が暖められます。この温度が一定以上に達するとファンが動いて暖かい空気を室内に取り入れる仕組みです。夏は、熱い空気を取り入れる訳には行きませんから日中はファンは停止しています。夜になって温度が一定以下になるとファンが動き出して涼しい空気を取り入れる仕組みです。



## || 製品仕様

|            |     | SS-F12                   | SS-F14  |
|------------|-----|--------------------------|---------|
| 寸法(mm)※1   |     | W327.5×H246×D273         |         |
| 使用材料       | 筐体  | ガルバリウム鋼板                 |         |
|            | 断熱材 | イソシアヌレートフォーム(不燃材料・F☆☆☆☆) |         |
| 電源         |     | 交流単相100V(50/60Hz)        |         |
| 風量(m³/h)※2 |     | 252/258                  | 300/324 |
| 消費電力(W)※3  |     | 21/24                    | 28/33   |
| 騒音値(dB)※4  |     | 34.5/35                  | 41/41   |
| 接続ダクト径(mm) |     | 149                      | 149     |

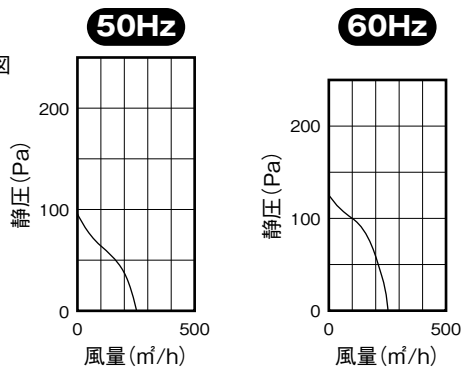
※1 端子ボックス、吊金具を除く寸法  
 ※2 50Hz/60Hz地域 無負荷状態での測定値

※3 50Hz/60Hz地域 無負荷状態での測定値  
 ※4 50Hz/60Hz地域 無負荷状態での測定値

### ●SS-12の風量特性

使用ユニット:BF-12S3  
 (三菱電機)

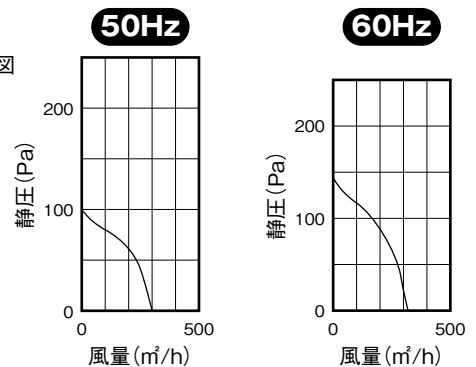
BF-12S3 P-Q線図



### ●SS-14の風量特性

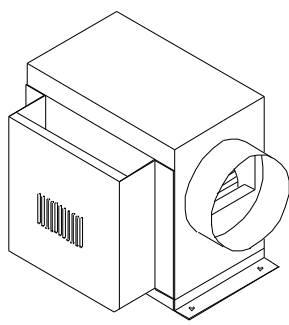
使用ユニット:BF-14S3  
 (三菱電機)

BF-14S3 P-Q線図

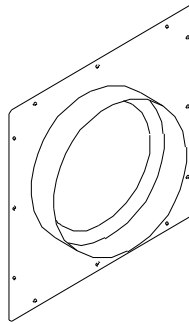


## II 部材構成

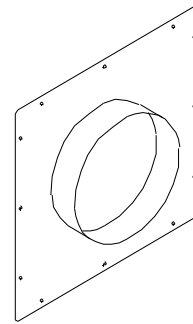
びおソーラー用送風機 SS-F12/F14 は、右図のような部材と組み合わせて使用します。



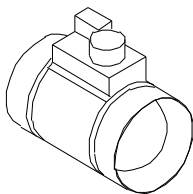
SS-F12/F14



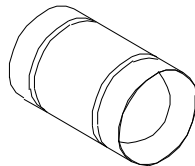
ダクト接続カラー・Aタイプ  
(GWダクト接続用)



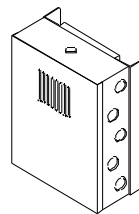
ダクト接続カラー・Bタイプ  
(断熱フレキシブルダクト接続用)



電動ダンパー  
MD-150



チャッキダンパー  
CDA-150K



端子ボックス



温度スイッチ  
(冬用/夏用)



スイッチ

| 機器名称         | 用途                            |
|--------------|-------------------------------|
| SS-F12/F14   | 空気集熱式ソーラーほか多目的に使用できる送風機       |
|              | 用途に応じてF12(小風量)とF14(中風量)を使い分ける |
| 端子ボックス       | ファンと電動ダンパー、スイッチ、温度スイッチ等を接続する  |
|              | 端子台を装備                        |
| ダクト接続カラーA/B  | ファンボックスにダクトを接続するための部材(A/B選択)  |
| スイッチ         | 主電源、運転モード切替のスイッチ              |
| バイメタル式温度スイッチ | 既定温度でファンを発停させるバイメタル式スイッチ      |
|              | 冬用:既定温度以上でファンON、以下でファンOFF     |
|              | 夏用:既定温度以下でファンON、以上でファンOFF     |
| 電動ダンパー       | ダクト配管途中に設置する電動ダンパーで流路の開閉ができる  |
| チャッキダンパー     | ダクト内の逆流防止用ダンパーで送風圧により開閉する     |

## II ダクト

ダクト部材は、保温性、吸音性、施工性に優れるグラスウール製ダクトや断熱フレキシブルダクト等を用意していますのでご利用下さい。ダクトは、抵抗が少なくなるように極力直線的に配管して下さい。やむを得ず曲げる時は、スムーズな空気流れになるようにしましょう。エルボやチーズ等の役物も用意していますのでご利用下さい。



グラスウール製ダクト



GW製ダクト役物



断熱フレキシブルダクト

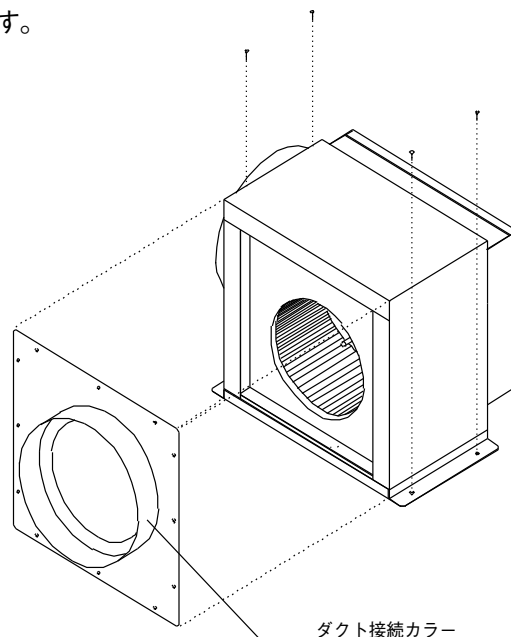
# 施工方法

## 1. 製品の据付け

ファンユニットにダクト接続カラーを M4×12 トルネードポイントにて取付けます。

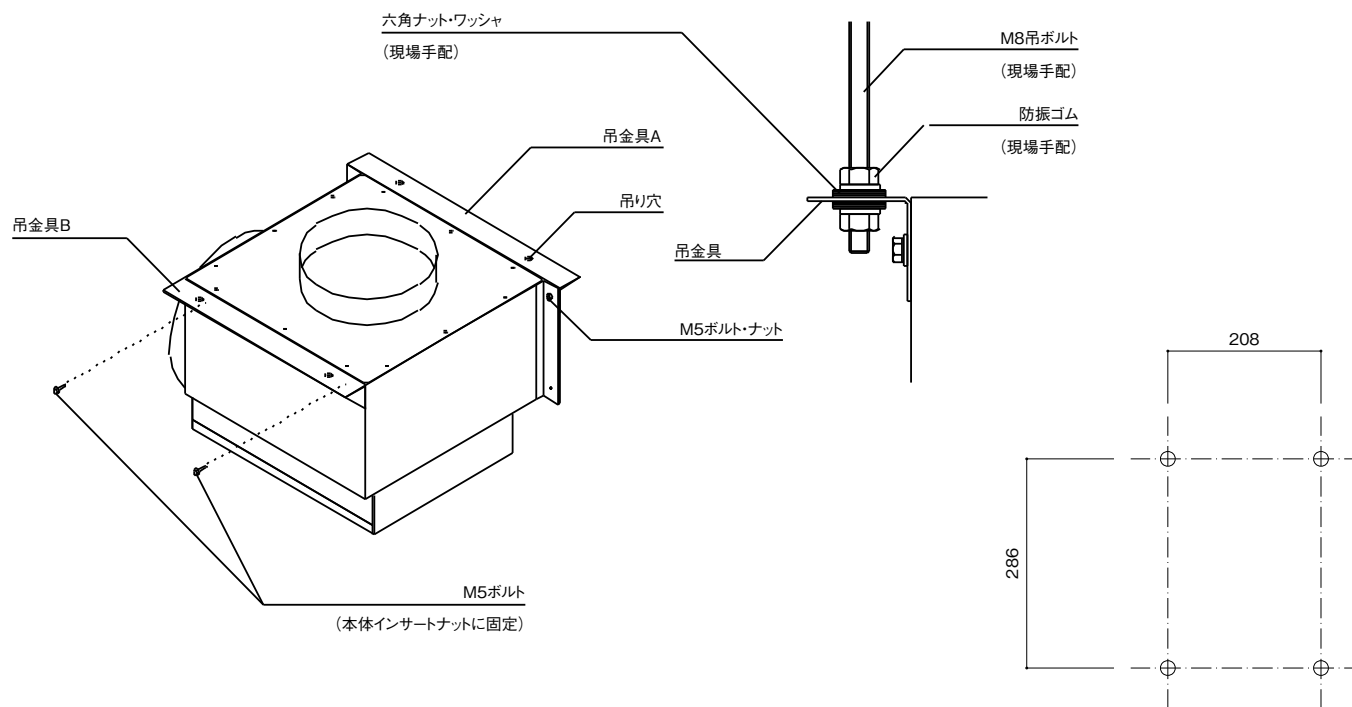
### 【床置き設置】

ファンユニットの固定は右図のように木ねじ（現場手配）等により行います。設置方法によっては、運転時の振動が躯体に伝わってしまう場合があります。適宜、防振材等により対策して下さい。



### 【天井吊り設置】

ファンユニットを天井から吊って設置する時は、吊金具 A,B を本体に取付けて M8 吊ボルト（現場手配）で吊り下げます。吊ボルトと本体吊金具の接合部には、必ず防振材（現場手配）を取付けて下さい。



吊ボルト位置 指示図

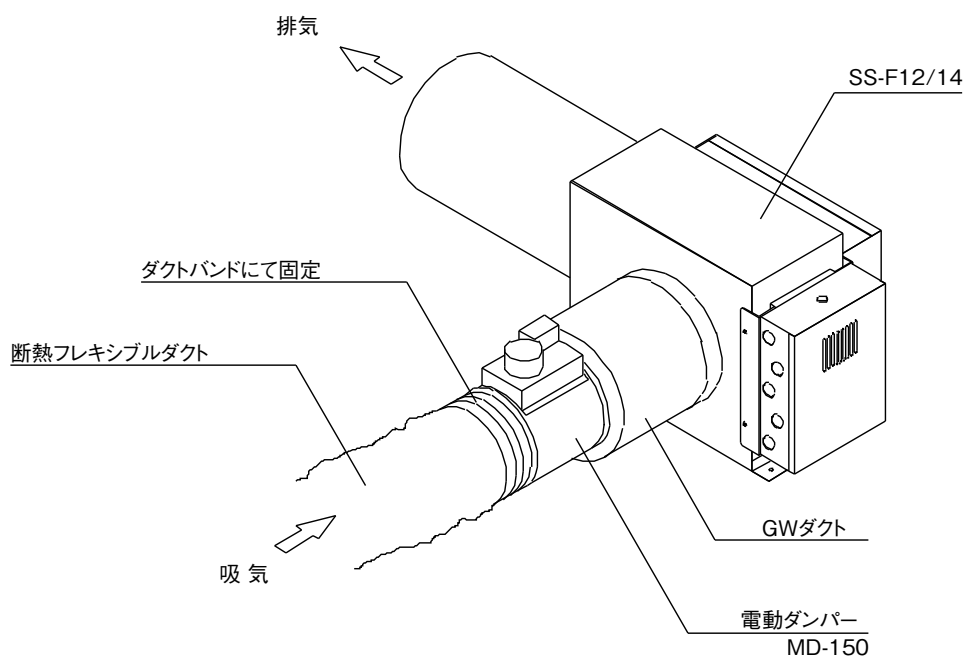
## Ⅱ. ダクト接続

ダクト計画に合わせて配管します。ファン本体のダクトカラーにダクトを挿入し、GWダクトの場合はアルミテープ、断熱フレキダクトの場合はダクトバンドにて固定して下さい。

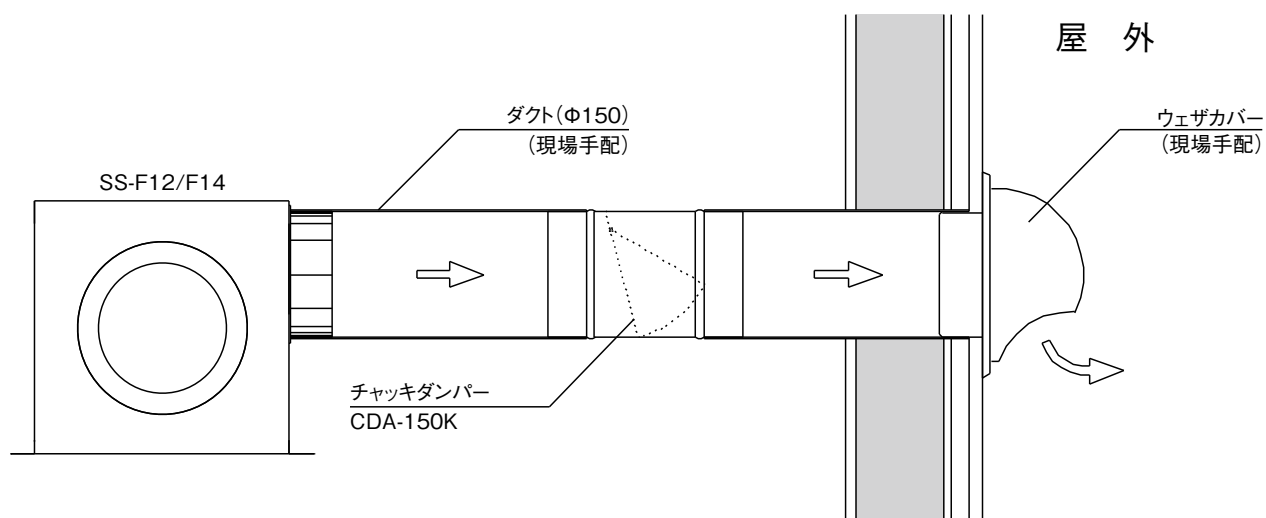
ダクト経路上にチェックダンパーや電動ダンパーを取付ける場合は、下図のように設置します。

**電動ダンパー**は主にファンの吸気側に設置し、ファン運転と同時にダンパーが開きファン停止で閉じて外気の出入りをコントロールします。

**チャッキダンパー**は主にファンの排気側に設置し送風圧でダンパーが開いて排気を行います。ファン停止時は重力でダンパーが閉じており、屋外風等の影響を受けません。



電動ダンパー使用例



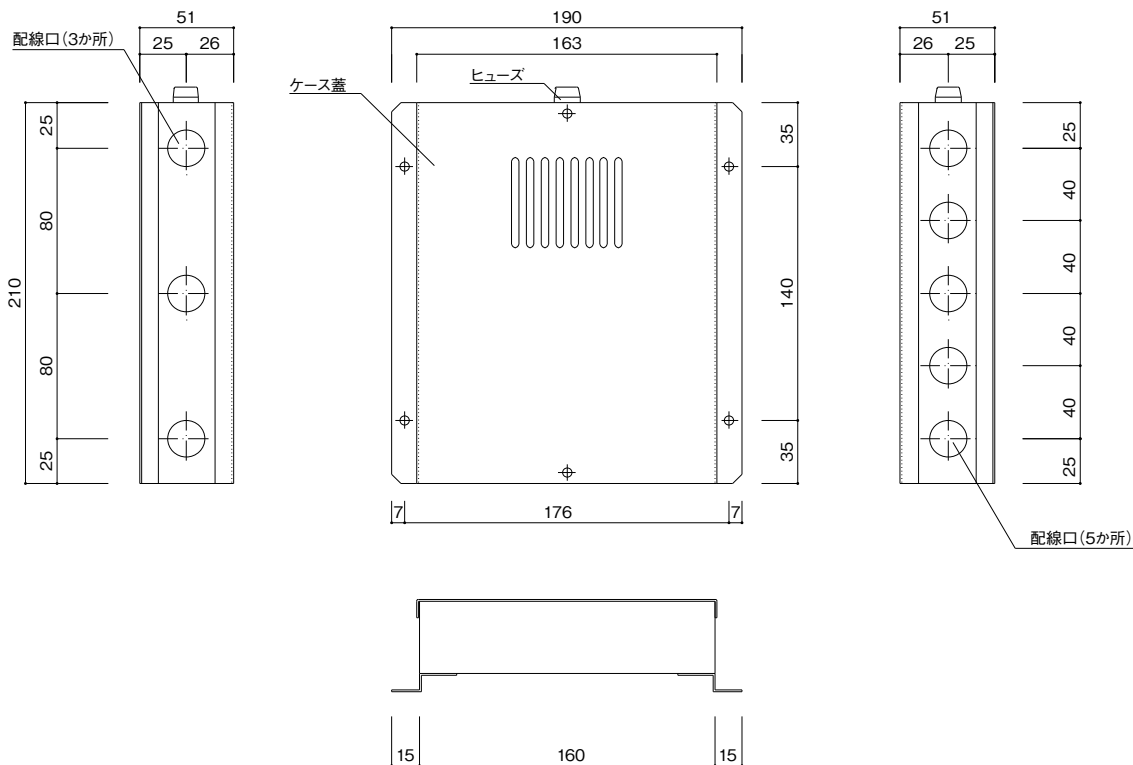
《チャッキダンパー使用例》  
外部風によるダクト内への逆流を防ぎます。

## 3. 端子ボックス

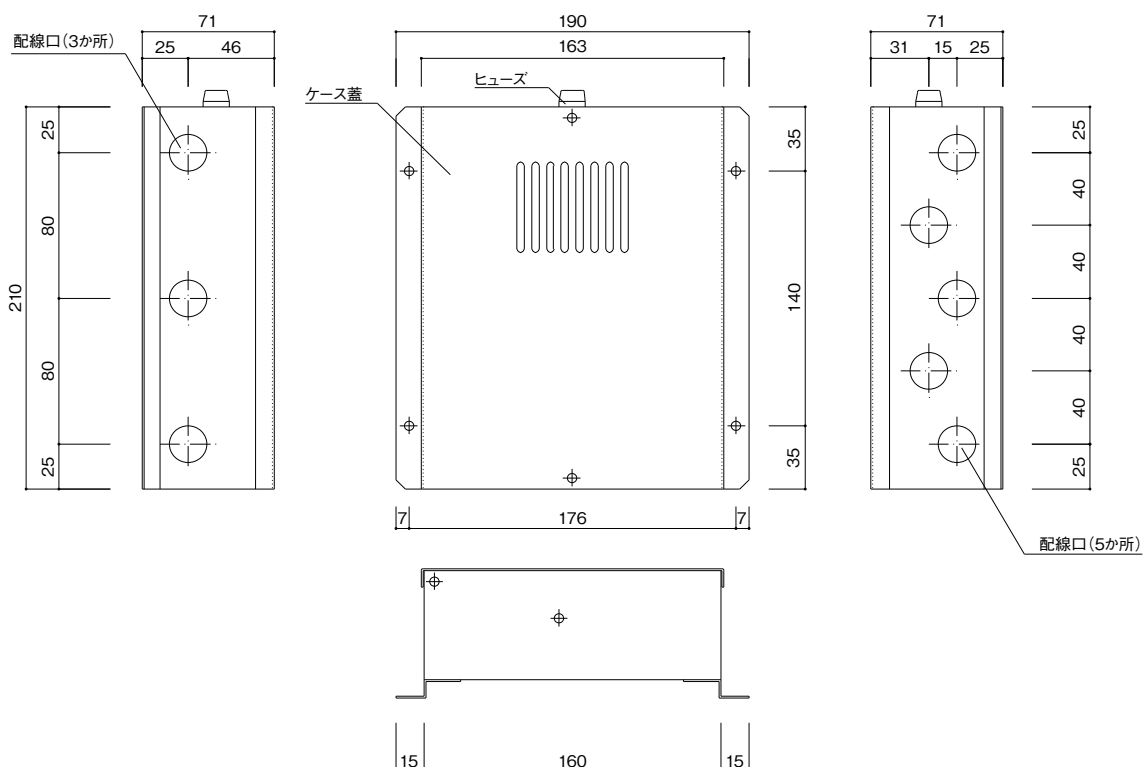
端子ボックスは、AC 電源入力、温度スイッチ入力、ファン出力、電動ダンパー出力、スイッチ入出力、室内循環用ファンの接続等の電気配線を集約するものです。3種類の端子ボックスを用途に応じて使い分けます。

- ①端子ボックス            端子台10P(電動ダンパーなし)
- ②端子ボックス(MD付)   端子台12P+5P(電動ダンパーあり)
- ③端子ボックス(連動)    端子台12P+10P+連動用リレー

### 【端子ボックス/端子ボックス(MD付)外観】

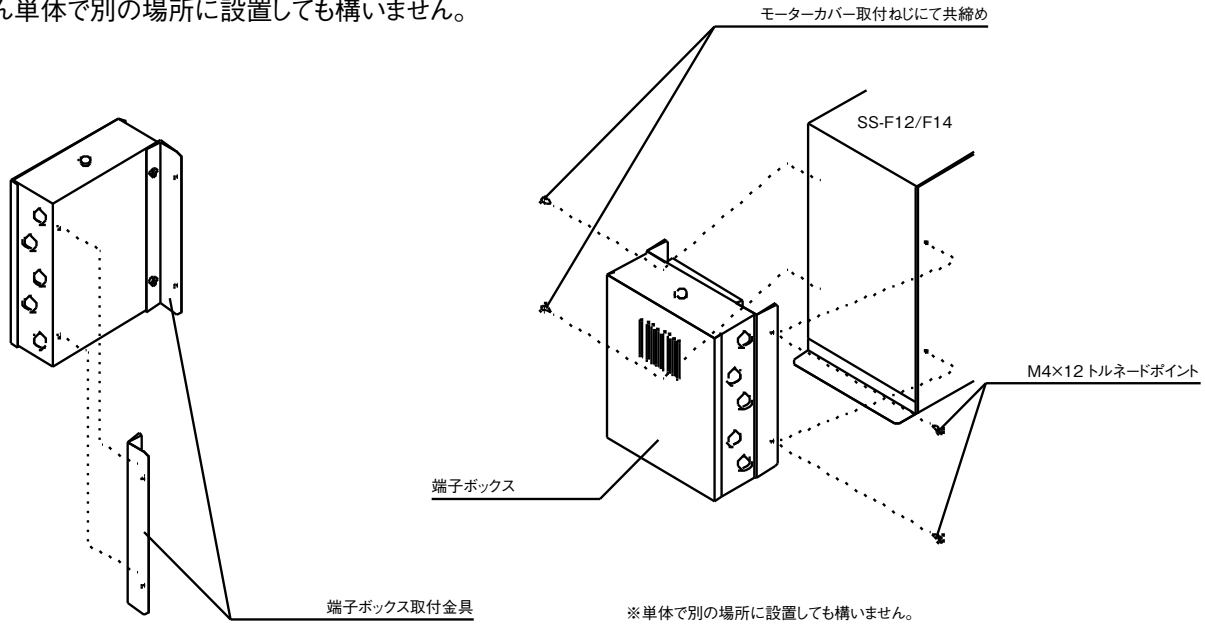


### 【端子ボックス(連動)外観】



## 【端子ボックスの取付】

端子ボックスは、ファンボックス本体に取付ける事が出来ます。  
もちろん単体で別の場所に設置しても構いません。



## || 4. スイッチ

主電源の入 / 切、季節設定の切替(夏 / 冬)、温度スイッチによるファン発停と連続運転の切替えなどが行えます。  
ファン運転時は「主電源」スイッチのパイロットランプが点灯します。

季節設定で「冬」を選ぶと温度スイッチの設定温度以上でファンが運転します。「夏」を選ぶと温度スイッチの設定温度以下でファンが運転します。

室内循環や小屋裏排気等に利用する場合は、温度スイッチによるファン発停と連続運転の切替えが出来ます。



一般的なコンセントボックスや  
スイッチプレートが利用できます。



## Ⅱ 5. 温度スイッチ(夏用 / 冬用)

バイメタル式サーモスタットを使用してファンの発停を行います。

### ●夏用温度スイッチ：M3-30XB

涼しい空気を必要とし、暑い空気を不要とする場合に使用します。

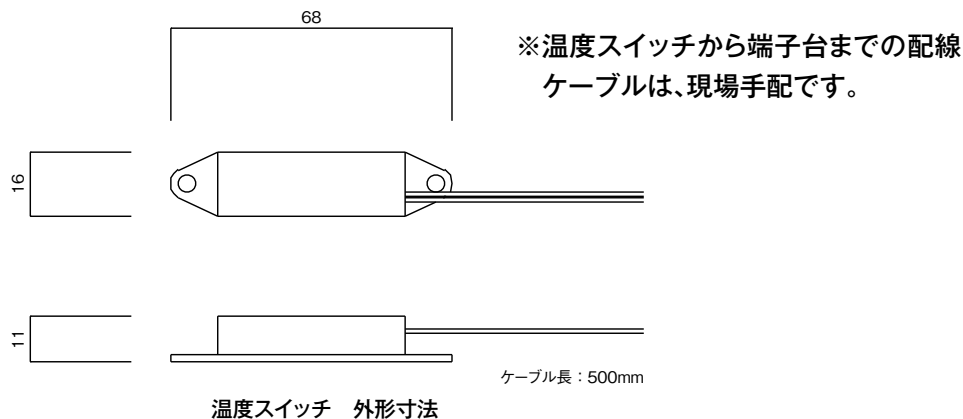
- 既定温度(30℃)以下でファン運転
- 34.5℃以上でファン停止

### ●冬用温度スイッチ：M3-25YB

暖かい空気を必要とする場合に使用します。

- 既定温度(25℃)以上でファン運転
- 20.5℃以下でファン停止

温度スイッチの設定値は 1℃刻みで任意の仕様を用意することができます。左記以外の仕様をご希望の方はご相談下さい。



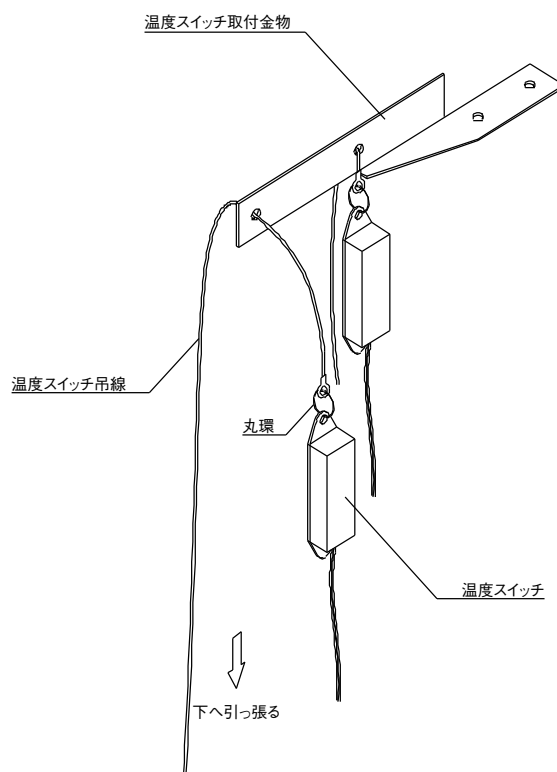
## ⚠ 注意

温度スイッチに強い衝撃を与えないで下さい。内部が破損して動作しなくなる恐れがあります。

### 【温度スイッチの設置方法】

温度スイッチの設置は、周囲の温度を検知しやすい場所に右図のように付属の取付金物の穴に吊線を通し、先端の丸型端子に丸環で温度スイッチを取付けます。

※集熱パネルへの温度スイッチの設置については、集熱パネルの施工要領書をご覧ください。

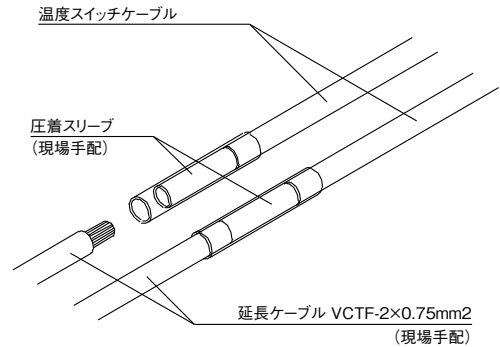
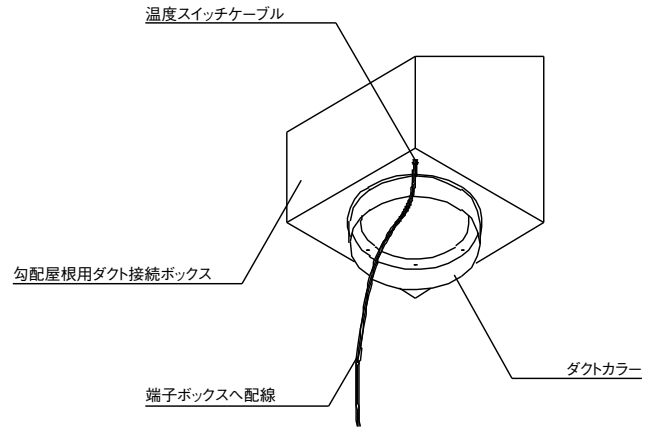


吊線はダクト接続ボックスの配線穴から温度スイッチケーブルと共に取り出します。

吊線を引っ張って温度スイッチを取付金物の高さまで引き上げ、位置を確認後にテープ等で吊線を固定して下さい。

※将来、温度スイッチの交換が必要になった場合にはダクトを取外し、吊線を緩める事で温度スイッチが手元に降りてきますので、容易に交換が可能です。

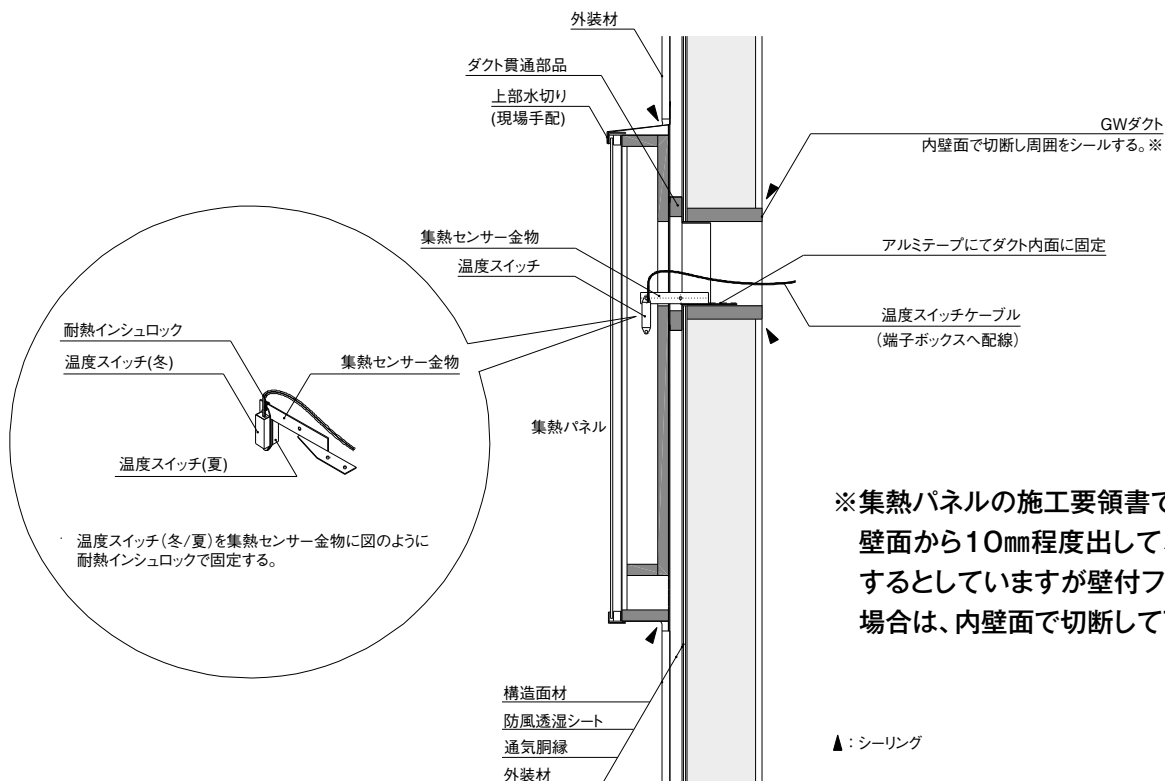
※温度スイッチケーブルを延長する際の結線は、高温空気の流路内を避けて、ダクト外で行うようにして下さい。



## 重要

温度スイッチが周辺温度をしっかりと検知できなければファンは動作しません。最初から1点に決めず、複数点で動作状況を確認して最適な位置に設置して下さい。また将来の部品交換に配慮した設置方法として下さい。

### 【壁面集熱の場合の設置方法】



※集熱パネルの施工要領書では、ダクトを内壁面から10mm程度出して、周囲をシールするとしていますが壁付ファンボックスの場合は、内壁面で切断して下さい。

▲：シーリング

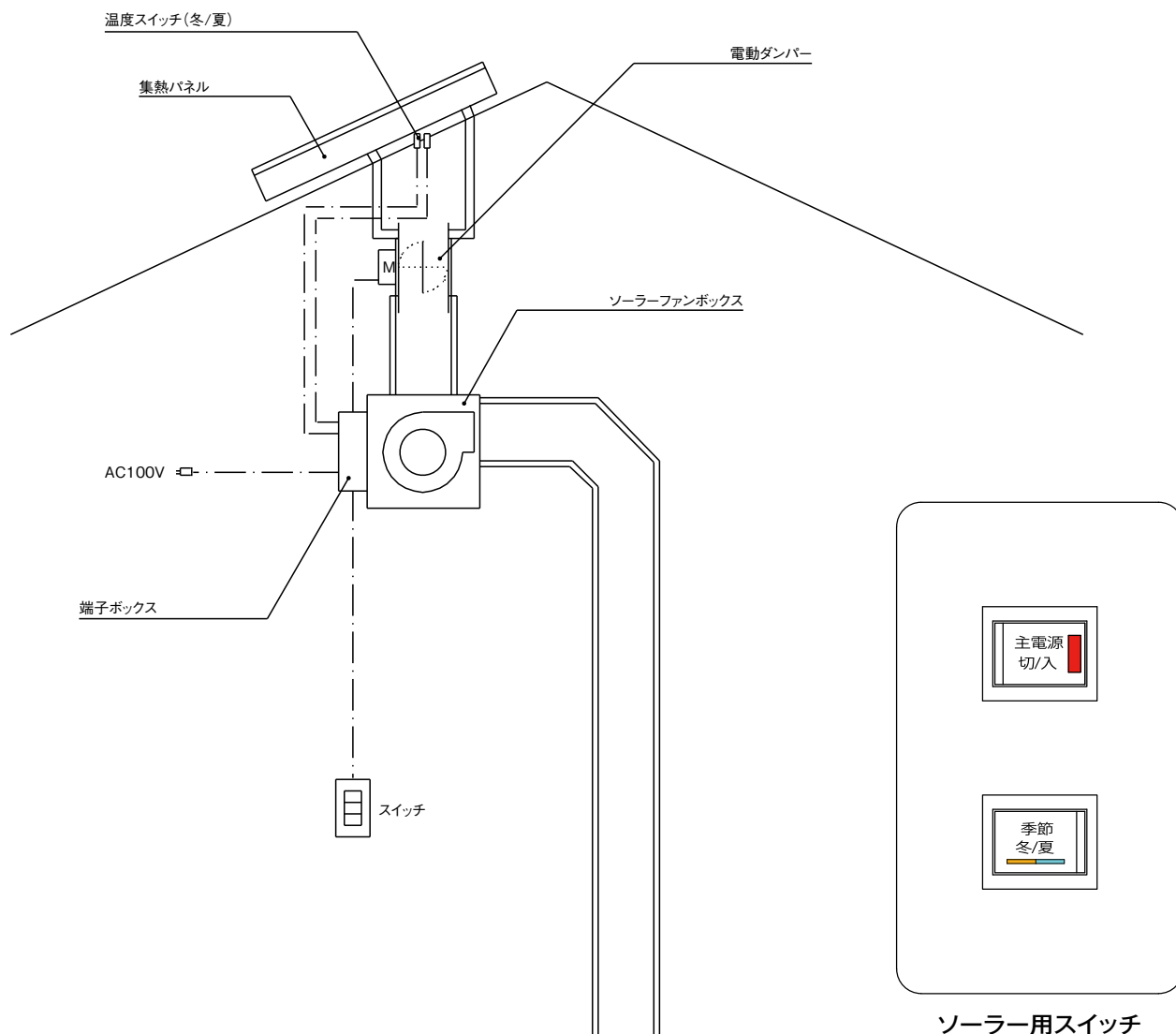
## 6. 機器構成と電気配線

### 1 ソーラー運転(電動ダンパー有)

集熱パネルが日射を受けて内部の空気温度が上昇するとバイメタル式温度スイッチが作動して電動ダンパーが開き、ファンが集熱空気を取り入れます。日が沈んで温度が下がるとファンが停止し、電動ダンパーが閉じます。

#### 【機器構成】

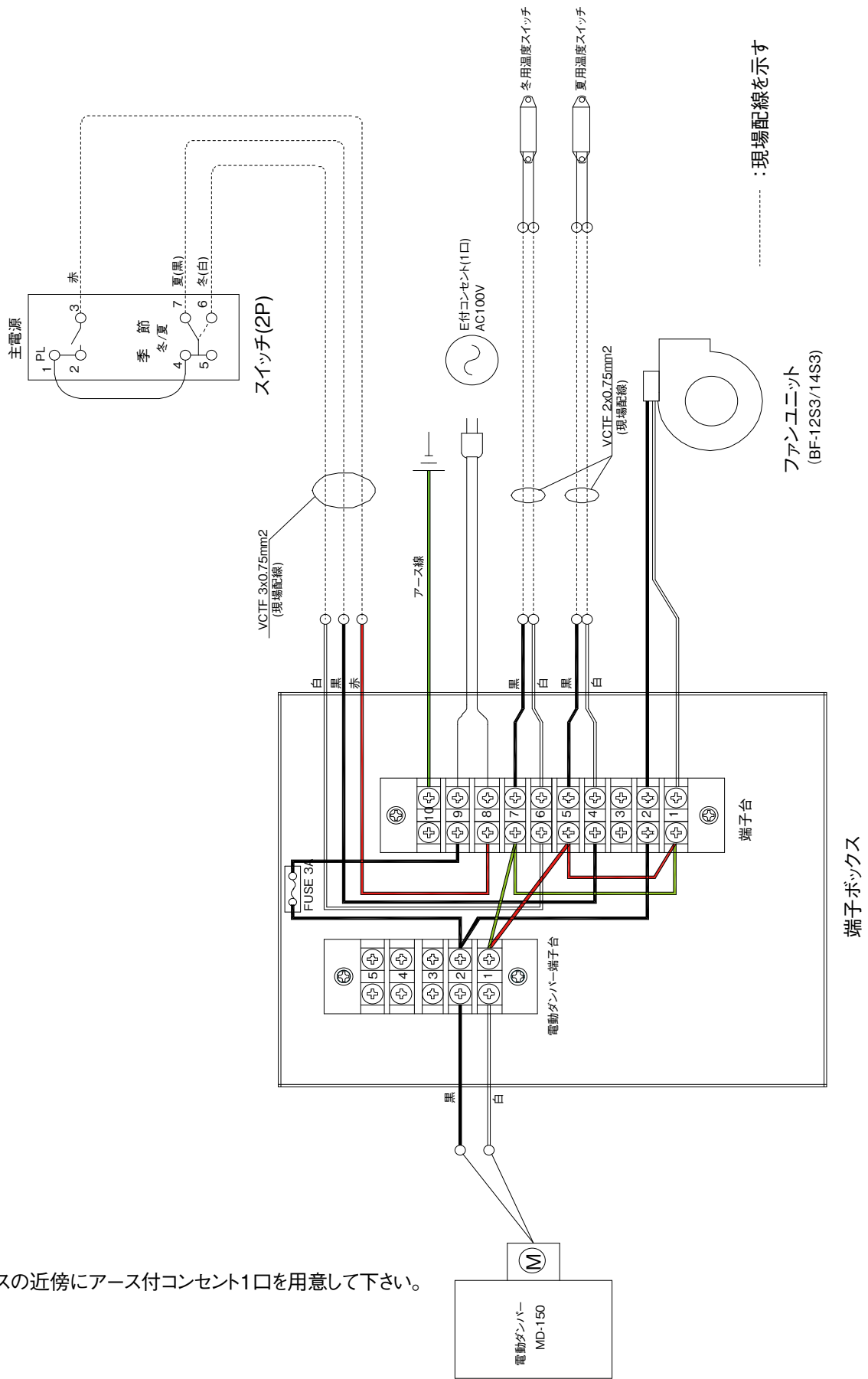
- ①ソーラーファンボックス
- ②端子ボックス(MD端子付)
- ③電動ダンパー
- ④温度スイッチ(冬/夏)
- ⑤スイッチ



### 警告

電気配線工事の際は、必ず電源を切って作業して下さい。感電の危険があります。

# 【ソーラー運転用配線図】



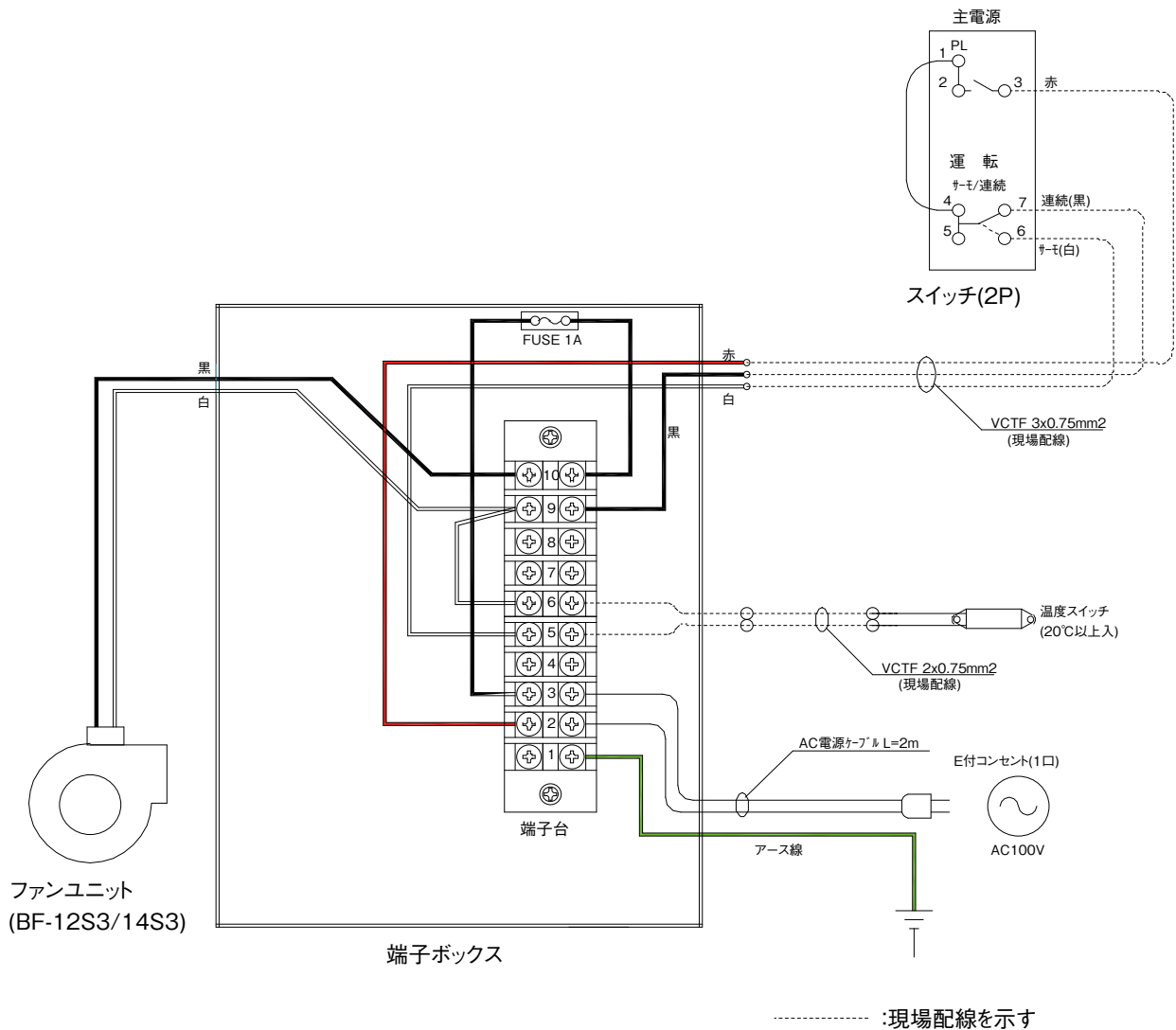
端子ボックスの近傍にアース付コンセント1口を用意して下さい。

※使用する端子や経路は配線の都合により本図と異なる場合があります。

## 2 室内循環運転(電動ダンパー無)

SS-F12/F14を用いて、室内循環や小屋裏排気等を行う場合の電気配線です。

この時の温度スイッチは、ファンを作動させたい温度仕様のものを使用します。標準品として20℃にてONする仕様の温度スイッチを用意していますがその他の条件のものも特注にて承りますので、ご相談下さい。



## 3 共通事項

端子ボックスから出ているケーブル(約20cm)を延長して各機器に配線します。延長用としてVCTF 0.75mm<sup>2</sup>ケーブル(2/3/4/5芯)を用意しています。

操作スイッチへの配線は、写真のようにスイッチ側面に配線図に示された番号とケーブルの色が指示されていますので、これに従って結線して下さい。

安全のために必ずアース工事を行って下さい。

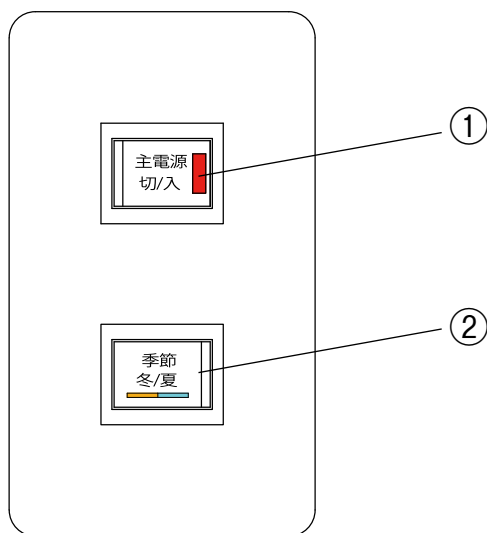


スイッチ側面の配線番号指示

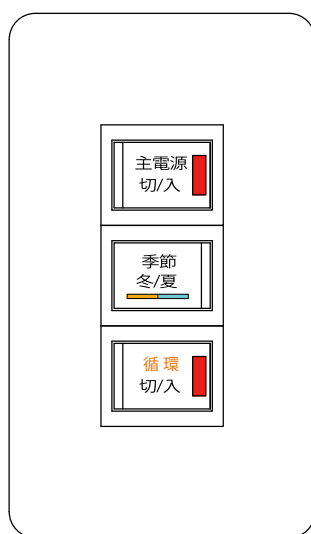
## || 7.「びおソーラー」の使い方

びおソーラーの使い方は、以下の手順で行います。

- ①スイッチの「**主電源**」を「**入**」にします。パイロットランプ ( 赤 ) は温度スイッチが「ON」になってファンが運転を開始した時に点灯します。使用者の都合でファンを停止させたい時以外は「**入**」にしておいて下さい。
- ②「**季節**」を「**冬**」または「**夏**」にします。集熱空気を取入れたい時は「**冬**」を選択、涼風を取入れたい時は「**夏**」を選択して下さい。温度スイッチの検知状況によって発停する仕組みなので温度条件が整わなければ運転しません。集熱空気の入りに関して温度制限はありませんので、集熱運転により室温が上がり過ぎた場合は、窓を開ける等して調整を図るか、①の「**主電源**」を「**切**」にして運転を止めて下さい。梅雨時などで外気を取入れたくない時は「**季節**」を「**冬**」にするか「**主電源**」を「**切**」にして下さい。
- ③室内循環を利用する場合は「**循環切 / 入**」スイッチを使用します。「**主電源**」の「**切 / 入**」は、①の通り。
- ④異音等がして不具合が発生した際には「**主電源**」および「**循環**」を切り、速やかにファンを停止させて下さい。



ソーラー用スイッチ



循環用スイッチ

## || 8. メンテナンスについて

### 故障かな？

ご使用中に「故障かな?」と思ったら以下の内容をご確認下さい。

- ①主電源を「入」にしているのにファンが動かない。(その1)「季節スイッチ」の選択は正しいですか?「冬」のつもりで「夏」を選択していると集熱温度が上がっていてもファンは動きません。逆に夏場に「冬」を選択すると日中は熱い空気が入ってきてしまいますし、夜間の涼風取込み運転も行われないので注意して下さい。
- ②主電源を「入」にしているのにファンが動かない。(その2)集熱面の温度が温度スイッチの規定温度に達していない可能性があります。集熱面に十分な日射があることを確認して下さい。温度表示器を設置されている場合には、集熱温度が「25℃以上」あるかを確認します。もし25℃以上あるにも関わらずファンが動かないようであれば温度スイッチの故障が考えられますので、施工店にご連絡下さい。20.5℃未満であれば規定温度以下なのでファンは停止しています。
- ③ファンは動いているのに暖かい空気が出てこない。(その1)床吹出口から出てくる風は、蓄熱体などに熱を吸収されたあとの空気なので温度は下がっています。体温よりも低ければ冷たく感じることでしょう。ソーラーの効果は床吹出口の温度よりも室温で確認して下さい。
- ④ファンは動いているのに暖かい空気が出てこない。(その2)電動ダンパーが故障により開いていない可能性があります。速やかに主電源を切って、施工店にご連絡下さい。
- ⑤ファンから異音がする。ファンユニットの故障の可能性がありますので、速やかに主電源を切って、施工店にご連絡下さい。

### メンテナンス

- ファン本体のお手入れの際は、必ず電源を切って下さい。
- ファン本体の固定部に緩み等がないかを定期的を確認して下さい。
- 本体の汚れは、薄めた中性洗剤を含ませ、よく絞った布等でふき取して下さい。
- ダクト接続部の外れやつぶれ等の不具合の有無を確認して下さい。
- 長期にわたってご使用いただく中で部品の劣化等により不具合が生じる事が想定されます。送風できなくなると建物自身の劣化も進みますので、早めの修理、交換を行って下さい。

住まい通販ネット

手の物語

tenomonogatari.jp

手の物語有限公司

〒432-8044 静岡県浜松市中区南浅田2丁目2-1

TEL 053-570-9012 FAX 053-570-9017

