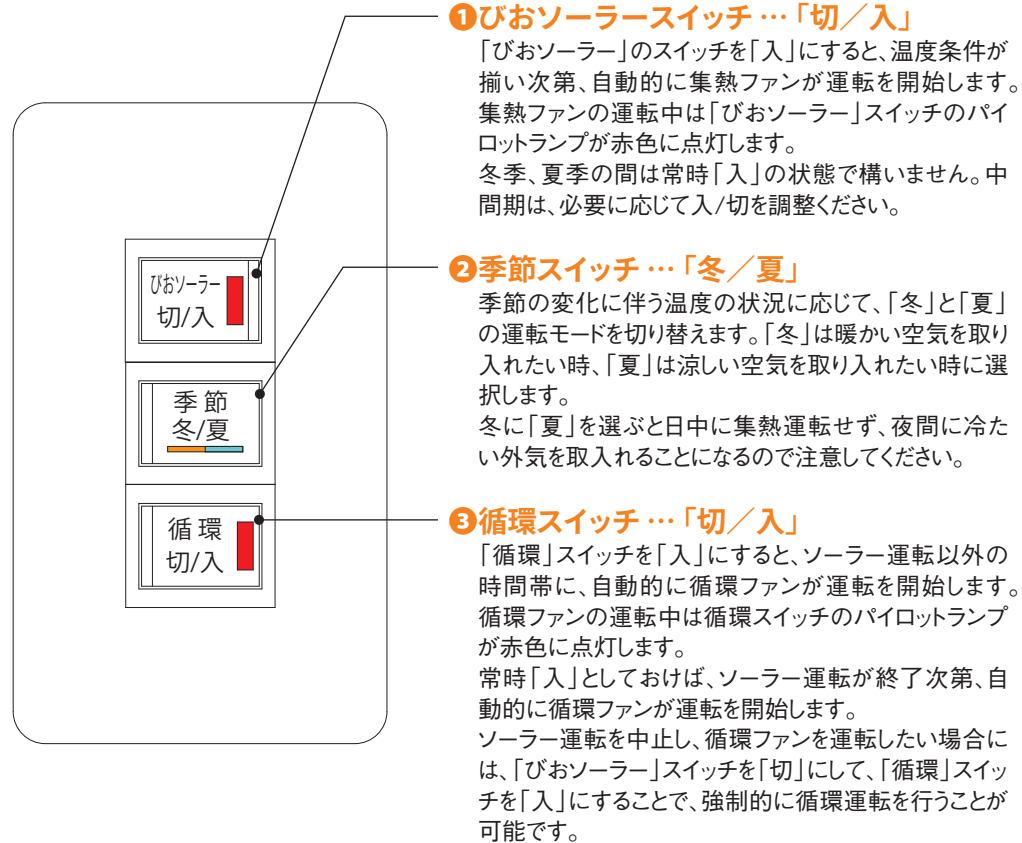


## ▶▶ 各スイッチの役割



## ▶▶ 日頃のお手入れ

### ①集熱パネル

- 台風通過後や地震直後には、建物被害の確認と合わせて、集熱パネル、ダクト等を点検し、異常の有無を確認してください。**確認は地上からとし、不用意に屋根には登らない**でください。滑落の恐れがあり危険です。もし異常を確認した場合には、施工販売店にご連絡ください。
- 壁設置の場合には、屋根と比べて雨で洗われ難いのでパネル表面に汚れが残る事が多くなります。汚れを放置すると集熱性能が低下すると共に、パネルの劣化を早める恐れがありますので、定期的な洗浄をお願いします。

### ②ファンボックス他

- ファンボックス、電動ダンパー等の機器は、**水に濡らさないでください**。また、分解や改造もしないでください。機器の故障、火災、感電、けがの原因になる恐れがあります。
- ファンボックスを点検する際は、必ず**「びおソーラー」のスイッチを「切」**にし、電源ケーブルをコンセントから外してから行ってください。
- 室内循環ファンを設置していてフィルターを取付けている場合は、定期的にフィルターのクリーニングを行ってください。

## ▶▶ 動きがおかしいと思ったら…。次のことを確認してみてください。

### ①日が出ているのに、びおソーラーが動かない。

- 操作スイッチの**「びおソーラー」が「入」**になっていますか？「切」になっていた場合は**「入」**にしてください。
- ファンボックスの**電源ケーブル**は、コンセントにしっかり接続されていますか？プラグがコンセントから抜けていないか確認してください。
- 操作スイッチの**「季節」が「夏」**になっていませんか？「夏」モードは、低い温度でファンが運転しますから、日が出ていて温度が高い場合は動きません。

### ②屋近くなっても運転しない。

- 温度スイッチ周辺のダクト内温度が、運転開始温度(25℃)に達していないと思われます。気温が低い時に起こることがありますので、その際は一度**「季節」スイッチを「夏」**にしてファンを運転させ、**数分後に「冬」**に戻して運転が継続される事を確認してください。夏の夜に、なかなか涼風取入運転が始まらない場合には**「冬」**にしてファンを運転させ、**温度が下がった頃に「夏」**に戻すように操作してみてください。

### ③「冬」でも「夏」でも運転してしまう。

- 「冬」は集熱面の温度が、25℃以上で運転、20.5℃以下で停止。「夏」は30℃以下で運転、34.5℃以上で停止します。春や秋の日没頃に、どちらのモードでも動く温度帯(20.5℃~34.5℃)に入ってしまう事があります。この温度帯から外れれば、それぞれのモードに準じた動作をすると思いますから、しばらく様子を見てください。

### ④あまり暖かさを感じない。

- 床吹出口に手をかざしても、あまり暖かさは感じません。びおソーラーにおける床吹出口の役割は、床下全体に集熱空気を広げるために設けているのであって、ファンヒーター等の吹出口のような温風が出てくる訳ではありません。例えば、集熱温度が50℃あったとしても、床下へ送られて、コンクリートや躯体に蓄熱されながら吹出口に到達した時には、30℃くらいまで下がっている事でしょう。それでも「太陽熱」は建物の中でしっかり働いています。

### ⑤異音、異臭がする。

- びおソーラーのファンから異音、異臭が発生した場合は、ただちに**「びおソーラー」のスイッチを「切」**にし、ファンボックスの**電源ケーブルをコンセントから抜いて**、完全に停止させてから、**施工販売店に連絡**してください。異臭は、外部から入ってきている事もあります。異臭の原因が何なのかを確認し、必要ならば「びおソーラー」のスイッチを「切」にしてびおソーラーによる外気取り入れを停止してください。

(故障に関するお問い合わせ)



(製品に関するお問い合わせ)

手の物語  
tenomonogatari.jp

手の物語有限公司 <https://biosolar.jp>

〒432-8044 静岡県浜松市中区南浅田2丁目2-1

tel:053-570-9012 fax:053-570-9017

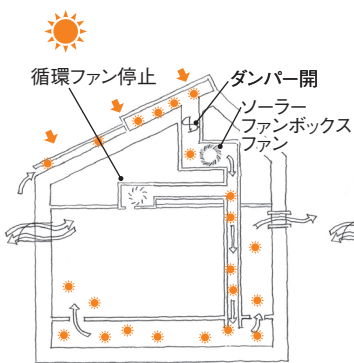
# びおソーラー暮らし方のしおり(循環仕様)

## 冬モード

新鮮な外気を集熱パネルへ取り入れ太陽の熱で暖めます。暖まった空気はソーラーファンボックスによって床下へ送られて、家全体に広がって行きます。その際に土間コンクリート等に蓄熱され、急激な温度上昇・下降を抑えて室温を安定させます。太陽が出ない夜間や天気の良い日は、エアコンやストーブで暖房しますが、その時には室内循環用ファンを運転し、建物上層部の暖かい空気を床下へ送って、上下の温度差を緩和します。冬モードは、集熱パネルの温度が25℃になると運転を開始し、20.5℃で停止します。

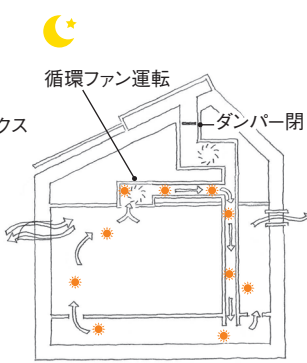
### 【冬モード日中】

ソーラーファンボックス運転



### 【冬モード夜間】

循環ファン運転

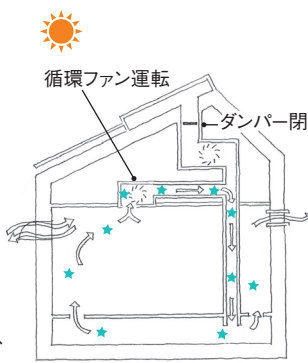


## 夏モード

夏の日中、ソーラーファンボックスは停止し、室内循環用ファンが室内空気を動かします。夜、太陽が沈んで気温が下がるとソーラーファンボックスが運転し、外気を取り入れます。防犯上、窓が開けられない場合でも涼風取り入れ運転により室内空気を換気し、熱気を追い出します。夏モードは集熱パネルの温度が30℃以下になると運転を開始し、34.5℃以上で停止します。建物の周辺環境や気候条件によっては夜間でも温度が下がらず、涼風取り入れが行われない場合もあります。

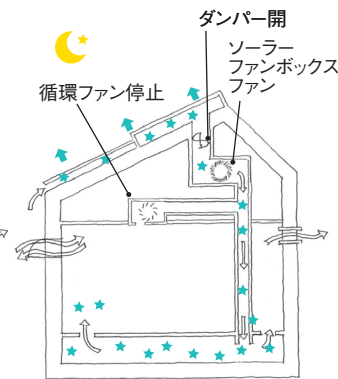
### 【夏モード日中】

循環ファン運転



### 【夏モード夜間】

ソーラーファンボックス運転



10月		11月		12月		1月		2月		3月		4月		5月		6月		7月		8月		9月	
寒露	霜降	立冬	小雪	大雪	冬至	小寒	大寒	立春	雨水	啓蟄	春分	清明	穀雨	立夏	小満	芒種	夏至	小暑	大暑	立秋	処暑	白露	秋分

**秋** 朝晩が「少し寒いなぁ」と感じ始める10月頃、びおソーラーの〈季節スイッチ〉を、「冬」に。

秋口に入り、夜間の外気取り込みの必要がなくなれば、「びおソーラー」を「切」にします。朝晩が寒いと感じ始めるころになれば、「びおソーラー」を「入」、季節を「冬」にして太陽熱で温めた空気を床下へ送り、土間コンクリートに蓄熱を始めます。熊が冬眠に向けて体内に食べ物を貯蓄するように、「びおソーラーの家」も、夏の間蓄冷に使用していたコンクリートを暖め、冬支度を始めましょう。

**冬** 暖房を必要とする時期は、太陽熱で暖房と換気。

「びおソーラー」は、毎日の〈集熱・蓄熱・放熱のサイクル〉と〈建物の保温性〉とのバランスで、穏やかに心地よい温熱環境をつくります。びおソーラーは、冷たい空気を太陽熱で暖めて取り入れるので、部屋の温度を下げることなく換気ができます。



**5月頃** 日中は窓の開閉で温度調整を。「暖房はもういいな」と感じたらソーラーを切に。

冬の間、太陽熱を床下へ送り続けてきたびおソーラーも、5月頃になると、暖房の必要がなくなります。でも朝晩はまだ寒いと感じたら、季節スイッチは「冬」のままに。日中は窓の開け閉めで調節。夜も温かさを感じるようになったら、ソーラーのスイッチを「切」にしましょう。

**梅雨** 6～7月。季節は「夏」で外気取り込みを。外のジメジメを床下に入れたいときには、「切」を選択。

雨の日は、集熱温度が上がらないので、季節スイッチを「夏」にすると、屋外の冷涼な空気を床下に入れることができます。梅雨時にエアコンのドライ運転などで室内の湿度を下げている場合や、結露が発生する場合には、湿度の高い空気を室内に入れたいよう、ソーラーを「切」にしましょう。

**夏** 梅雨が明けたら季節スイッチを「夏」に。日が沈み温度が下がったら、外気を取り込みます。

季節スイッチを「夏」にすると、ファンは日中、熱い空気を取り入れないように停止しています。日が沈んで集熱面の温度が下がると外気を取り入れます。防犯上、窓を開け放しにできない環境であっても、外気を取り込むことにより、室内を換気し、熱気を追い出します。

